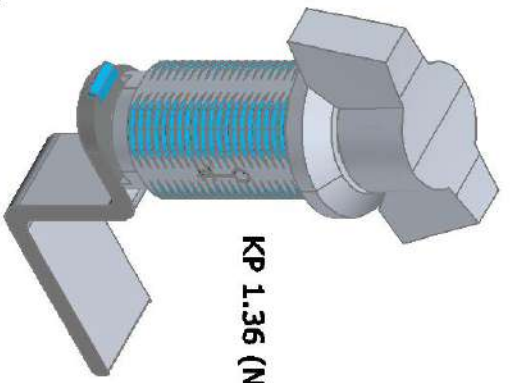
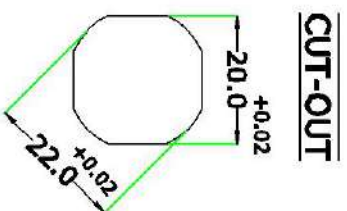
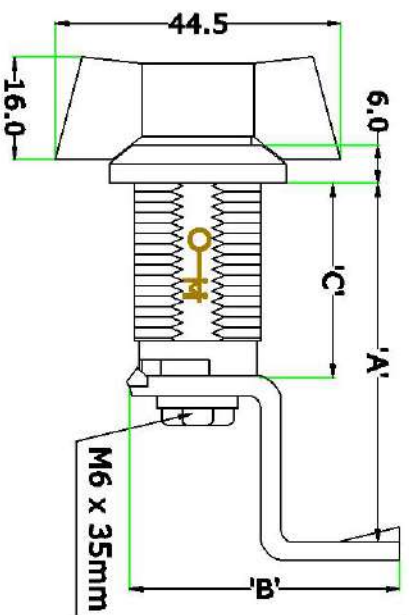
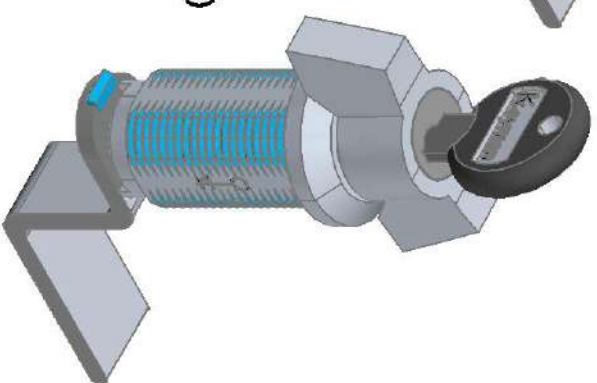


# ALL DIMENSIONS IN MM



KP 1.36 (NON LOCKABLE)



KP 1.37 (LOCKABLE)

(WASHER THICKNESS.) : 3.0mm  
 (D) : WIDTH OF THE LEVER.  
 APPLICATION DRAWING FOR MODEL  
 NO. KP 1.36 & KP 1.37  
 ( ZINC KNOB LOCK 40MM )

**PA - 32**

KP/LLNO	(A)	(B)	(C)	(D)
1	36	42	40	18
2	40	40	40	16
3	40	54	40	19
4	40	56	40	18
5	40	62	40	18
6	40	70	40	18
7	40	75	40	18
8	40	83	40	16
9	42	54	40	19
10	42	62	40	18
11	47	53	40	18
12	47	60	40	18
13	49	58	40	18
14	52	55	40	18
15	54	52	40	18
16	58	50	40	18
17	61	53	40	18
18	63	56	40	18
19	63	50	40	18
20	66	54	40	18
21	66	50	40	16
22	69	54	40	18
23	76	55	40	16
24	54	46	40	18